

PORSZÍVÓ CV 270 230V WD

HASZNÁLATI UTASÍTÁS

Az eredeti utasítás fordítása



NORTON

SAINT-GOBAIN

clipper



Az Ön márkakereskedője:
Corvinus Tools Kft.
2086 Tinnye, Bajcsy-Zsilinszkyu.1.
Tel: +36 26 335 184
Mobil: +36 70 945 7806
+36 70 601 2418
+36 70 601 2142
E-mail: corvinustools@gmail.com
Web : <https://corvinustoolskft.hu/>



CE Megfelelőségi nyilatkozat

Alulírott gyártó:

SAINT - GOBAIN ABRASIVES SA
190, BD. JF KENNEDY
L-4930 BASCHARAGE

Kijelenti, hogy ez a termék:

Vákuum: **PORSZÍVÓ CV 270 230V WD**

Kód: **70184632731**

megfelel a következő irányelveknek:

- **"Gépek" 2006/42/CE**
- **„Elektromágneses kompatibilitás” 2014/30/UE**
- **„A veszélyes anyagok elektromos és elektronikus berendezésekben való felhasználásának korlátozása” 2011/65/UE**

és európai szabvány:

- **EN 60335-1**
- **EN 60335-2-69**
- **EN 50581**

Érvényes a következő sorozatszámú gépekre: 00000000000000

A műszaki dokumentumok tárolási helye:

Saint-Gobain Abrasives 190, Bd. JF Kennedy 4930 BASCHARAGE, LUXEMBURG

Ez a megfelelőségi nyilatkozat érvényét veszti, ha a terméket megállapodás nélkül átalakítják vagy módosítják.

Bascharage, 2023.02.28.

François Chianese, ügyvezető tisztviselő és a műszaki dokumentációért felelős.
Bascharage, Luxemburg

CV270 HASZNÁLATI UTASÍTÁS TARTALOMJEGYZÉK

1	<u>ALAPVETŐ BIZTONSÁGI TANÁCSOK.....</u>	6
1.1	<i>BEVEZETÉS</i>	6
1.2	<i>ÁLTALÁNOS FIGYELMEZTETÉSEK.....</i>	7
1.3	<i>KICSOMAGOLÁS.....</i>	8
1.4	<i>A KÉSZÜLÉK ÁRTALMATLANÍTÁSA</i>	8
1.5	<i>HIVATKOZÁSI JOGSZABÁLYOK.....</i>	8
2	<u>GÉP LEMEZ</u>	9
3	<u>MŰSZAKI ADATOK.....</u>	10
4	<u>HASZNÁLATI TÍPUS</u>	11
5	<u>A KÉSZÜLÉK ELŐKÉSZÍTÉSE.....</u>	12
5.1	<i>Porszívó</i>	12
5.2	<i>Eszközök csatlakoztatása</i>	16
5.3	<i>Folyadék szívás</i>	17
6	<u>A KÉSZÜLÉK HASZNÁLATA</u>	20
6.1	<i>A készülék indítása porszívóként vagy folyadékszívóként</i>	20
6.2	<i>A készülék kikapcsolása.....</i>	24
7	<u>TISZTÍTÁS ÉS KARBANTARTÁS.....</u>	26
7.1	<i>Polár szűrőzsák eltávolítása és cseréje (ha van)</i>	26
7.2	<i>Hulladéktartály ürítése</i>	27
7.3	<i>Napi takarítás</i>	28
7.4	<i>Időszakos ellenőrzések.....</i>	29
8	<u>HIBÁK: OKOK ÉS GYÓGYÍTÁSOK.....</u>	31
8.1	<i>Hibaelhárítás.....</i>	31
8.2	<i>Vevőszolgálat</i>	32
8.3	<i>Alkatrészek</i>	33

1 ALAPVETŐ BIZTONSÁGI TANÁCSOK

1.1 BEVEZETÉS

- A munkáltató köteles a felhasználót tájékoztatni, oktatni és betanítani a hatályos jogszabályok által előírtak szerint.
- Mielőtt elkezdené dolgozni ezzel a géppel, készítse elő és képezze ki ezt a kézikönyvet. Nem jogosult és nem képzett személyek nem használhatják ezt a gépet.
- Tilos a mérgező anyagok beszívása, kivéve, ha a gép fel van szerelve az adott portípushoz szükséges speciális szűrőkkel, amelyeket az érvényes nemzeti szabványok szigorú betartása mellett kifejezetten kérnie kell.
- A készülék használata előtt a kezelőt tájékoztatni kell és ki kell képezni a gép használatára, valamint azokra az anyagokra, amelyekre a készüléket használni fogják, beleértve a leszívott anyagok eltávolítását és ártalmatlanítását.
- Karbantartáshoz a gépet a lehető legnagyobb mértékben szét kell szerelni, meg kell tisztítani és meg kell javítani anélkül, hogy a karbantartó személyzetre és másokra nézve kockázatot jelentene. Az óvintézkedések közé tartozik a szétszerelés előtti fertőtlenítés, a helyiségek megfelelő szellőztetése a gép szétszerelése esetén, a karbantartási zóna tisztítása és a személyzet megfelelő védelme.
- Karbantartás vagy javítás során minden olyan szennyezett alkatrészt el kell távolítani, amelyet nem lehet megfelelően tisztítani; ezeket az alkatrészeket vízhatlan zsákokba kell helyezni az adott típusú hulladéokra vonatkozó hatályos előírások szerint.
- A gyártónak vagy egy képzett személynek évente legalább egyszer ellenőriznie kell a készüléket, például ellenőrizve, hogy a szűrőrendszer sértetlen-e, megfelelő-e a légáram, és megfelelően működik-e a gép vezérlőrendszere.
- A gépet kívülről fertőtleníteni kell egy elszívó segítségével, egy ronggyal vagy tömítőanyaggal kell kezelni, mielőtt a gépet a veszélyes területen kívülre vinné. Minden gépet fertőtlenítettnek kell tekinteni, miután elhagyták a veszélyes zónákat, és ha minden szükséges intézkedést elvégeztek a por szétszóródásának elkerülése érdekében.
- A gépet alaposan meg kell tisztítani a szennyezett terület elhagyása és szállítása előtt.
- Biztosítani kell a megfelelő légcserét abban a helyiségben, ahol a gépet használják. Kérjük, olvassa el a nemzeti szabványokat.

1.2 ÁLTALÁNOS FIGYELMEZTETÉSEK

- Műanyag zacskókat, polisztirolt, gemkapcsokat stb. nem szabad gyerekek kezébe kerülni, mert ezek potenciális veszélyforrást jelentenek.
- A készülék bekapcsolása előtt győződjön meg arról, hogy a feszültség megegyezik az adattáblán jelzett feszültséggel.
- Ha ki szeretné húzni a készüléket az aljzatból, magát a dugót húzza, NE a kábelt.
- A készülék használata közben tekerje le a teljes tápkábelt.
- Kizárólag jóváhagyott hosszabbító kábelek használhatók. Ezeknek meg kell felelniük a készülék teljesítményének, és jó állapotban is kell lenniük.
- Ne használja a készüléket, ha a csatlakozódugó vagy a tápkábel nincs megfelelő állapotban.
- Ha a tápkábel megsérül, azt csak a gyártó által engedélyezett műszaki támogatási központ cserélheti ki.
- Ne csúsztassa a tápkábelt éles szélékre.
- Ne csípje be vagy nyomja össze a tápkábelt.
- Ne használja a készüléket nedves vagy nedves kézzel.
- Ne hagyja a készüléket kitéve az időjárási hatásoknak.
- Üzemi hőmérséklet 5°C és 40°C között; páratartalom 20% és 60% között; légköri nyomás 990 hPa és 1040 hPa között.
- Ne használja a készüléket, ha annak működése hibás. Vigye el ezt egy hivatalos műszaki támogatási központba.
- Ha rendellenesség lép fel, forduljon egy hivatalos műszaki támogatási központhoz, és mindig kérjen eredeti alkatrészeket.
- Bármilyen karbantartási vagy tisztítási eljárás előtt ki kell húzni a dugót a konnektorból.
- Ne mossa a készüléket vízszugárral.
- Ne merítse a készüléket vízbe vagy más folyadékba.
- Tisztítsa meg a készüléket vízzel megnedvesített ruhával; ne használjon súroló hatású tisztítószeret, triklór-etént vagy oldószereket.
- Amikor a használhatatlan készüléket megfelelő gyűjtőhelyen helyezi el, a tápkábelt el kell távolítani, hogy ne használhassa.
- Ezt a készüléket nem használhatják olyan személyek (beleértve a gyermekeket is), akik csökkent fizikai, érzékszervi vagy szellemi képességekkel rendelkeznek, vagy nem rendelkeznek tapasztalattal és tudással.
- A gyermekeket felügyelni kell, hogy ne játsszanak a készülékkel.
- Ez a porszívó alkalmas kollektív használatra: például szállodákban, iskolákban, gyárakban, üzletekben stb.

1.3 KICSOMAGOLÁS

Miután eltávolította a csomagolást a csomagoláson feltüntetett utasítások szerint, ellenőrizze a készülék és az összes mellékelt alkatrész sértetlenségét.

Ha bármilyen nyilvánvaló sérülést észlel, forduljon a kereskedőhöz vagy egy hivatalos műszaki támogatási központhoz.

1.4 A KÉSZÜLÉK ÁRTALMATLANÍTÁSA

A környezet védelme érdekében a helyi jogszabályoknak megfelelően járjon el. Ha a készülék használhatatlan és nem javítható, az alkatrészeket ennek megfelelően és külön kell ártalmatlanítani.

A veszélyes anyagok elektromos és elektronikus berendezésekben történő felhasználásának korlátozásáról szóló 2012/19/EU - 2011/65/EU, 2002/95/EK, 2002/96/EK és 2003/108/EK irányelvek végrehajtásával összhangban valamint a hulladék anyagok, elektromos berendezések ártalmatlanítását nem lehet városi hulladékként kezelni, de be kell tartani a szelektív gyűjtést és a szakszerű ártalmatlanítást. az elektromos készülékeket nem lehet városi hulladékként kidobni, de gondoskodni kell a szelektív gyűjtésről és a megfelelő ártalmatlanításról.



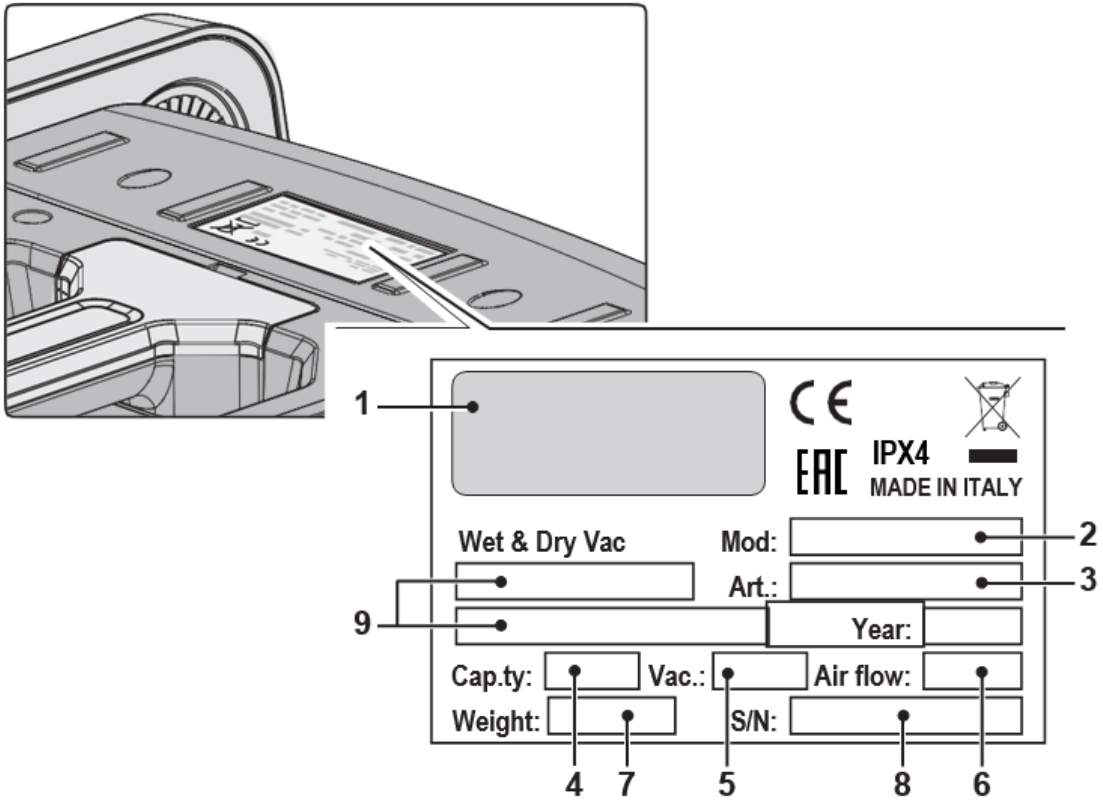
Az elektromos berendezésen egy áthúzott kerekes szemetes található. A szimbólum azt jelzi, hogy a készüléket 2005. augusztus 13. után vezették be a piacon, és külön kell ártalmatlanítani.

Az ilyen berendezések szakszerűtlen vagy illegális ártalmatlanítása vagy helytelen használata veszélyes lehet a személyekre és a környezetre a benne lévő anyagok és anyagok miatt. Adminisztratív és büntetőjogi szankciókat szabnak ki az elektromos hulladékok ártalmatlanítására vonatkozó szabványok be nem tartása esetén.

1.5 HIVATKOZÁSI JOGSZABÁLYOK

A készülék az érvényben lévő gépekről szóló irányelvnek és a „CE” megfelelőségi nyilatkozatban szereplő szabványoknak megfelelően készült.

2 GÉP LEMEZ



1	Gyártó
2	Modell
3	Cikk
4	Konténer kapacitás
5	Vákuum
6	Légáramlat
7	A gép súlya
8	Sorozatszám
9	Elektromos jellemzők

3 MŰSZAKI ADATOK

	CV270
Porszívó berendezés	■
Folyadékszívó berendezés	■
Feszültség – Frekvencia	220 - 240 V~ 50/60 Hz
Maximális teljesítmény (szívás)	1350 W
Névleges teljesítmény (szívás)	1100 W
Tápterhelésű elektromos aljzat	2400 W [1700 W (UK)]
Teljes teljesítmény Σ	3500 W [2800 W (UK)]
Hangnyomás (LpA)	73,4 dB(A)
Bizonytalanság (KpA)	2,5 dB(A)
Rezgésszint	< 2,5 m/s ²
IP kód	IPX4
A főszűrő szűrőfelülete	0,5 m ²
Légáramlat	273,6 m ³ /h
Szívás	250 hPa
Konténer kapacitás	41 l
Hasznos kapacitás	26 l
Hasznos kapacitású gyapjú táska	20 l
Tápkábel hossza	7 m
Méreték (hossz x szélesség x magasság)	625 x 385 x 545 mm
Súly (tartozékok nélkül)	21 kg
Szívócső átmérője	ø33 mm
A szívócső átmérője	ø21 - ø29 - ø33 - ø36 - ø38 mm



M osztály -Közepes kockázatú veszélyes porok felszívására alkalmas gépen található címke a por elválasztására, az elfoglalt térfogattól függő expozíciós határértékkel $\geq 0,1$ mg/m³.

4 HASZNÁLATI TÍPUS

Ezt a készüléket folyadékok vagy szilárd anyagok vagy mindkettő felszívására tervezték, a jelen kézikönyv bevezetőjében található műszaki adatok táblázata szerint.

A fent felsoroltaktól eltérő felhasználás nem megengedett.

Bármilyen, attól eltérő használat, amelyre a készülék készült, rendellenes állapotot jelent, amely károsíthatja a készüléket, és komoly veszélyt jelenthet a felhasználóra nézve.

A gyártó nem vállal felelősséget a nem megfelelő vagy helytelen használatból eredő károkért.

Bármilyen más felhasználás mentesíti a gyártót a személyi és/vagy vagyoni károkért való felelősség alól, és érvényteleníti a garanciális feltételeket.

Mindig használjon speciális szűrőket a felszívandó por vagy törmelék típusától függően.

Ne használja a készüléket:

- Forró anyagok vákuumozása.
- Ne szívjon fel gyúlékony, izzó, robbanásveszélyes vagy mérgező port/keveréket.
- Ez a gép nem alkalmas veszélyes por felszívására (hacsak másképp nincs feltüntetve).
- Ne használja a berendezést veszélyes környezetben.
- Ne használja a készüléket folyadékszívás üzemmódban por szívására és fordítva.

Ne használja a szabadban.

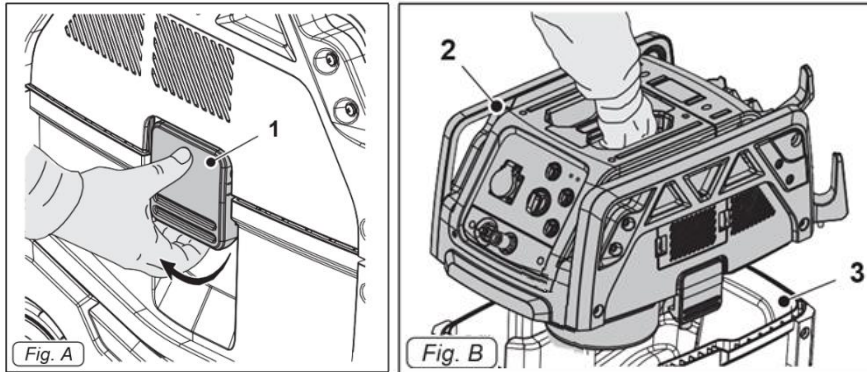
Ezt a készüléket a súlyát figyelembe véve szilárd, stabil, biztonságos és nem lejtős síkon, zárt térben és száraz helyen kell tárolni.

5 A KÉSZÜLÉK ELŐKÉSZÍTÉSE

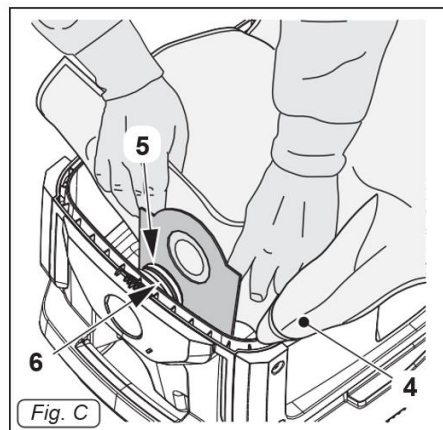
5.1 Porszívó

Megfelelő tartozékokkal felszerelt készülékeknél:

- Engedje el a karokat (1. ábra A), és távolítsa el a teljes fejegységet (2. B. ábra).

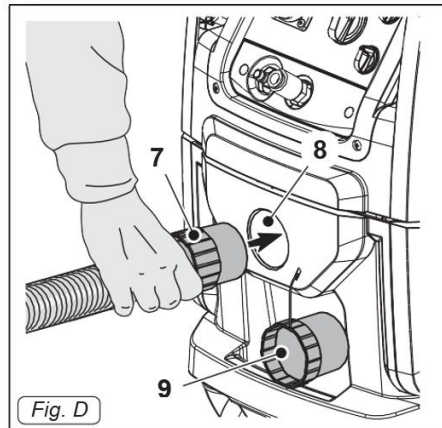


- Ellenőrizze, hogy a gyapjú szűrőzsák (4. C. ábra) be van-e helyezve a hulladéktartályba (3. C. ábra).

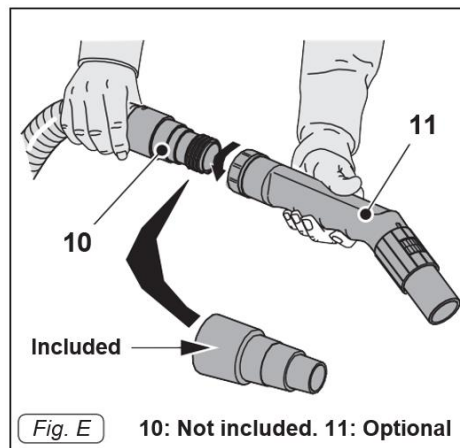


- Ha a gyapjú szűrőzsák nincs meg, helyezze be az alábbiak szerint:
 - Helyezze a gyapjú szűrőzsákot a fúvókára (5. ábra C) a nyak felett (6. ábra C).
 - Óvatosan helyezze el a gyapjú szűrőzsákot a hulladéktartályban (3. B ábra).
- Szerelje vissza a teljes fejegységet (2 B ábra), és rögzítse a karokkal (1 A ábra).

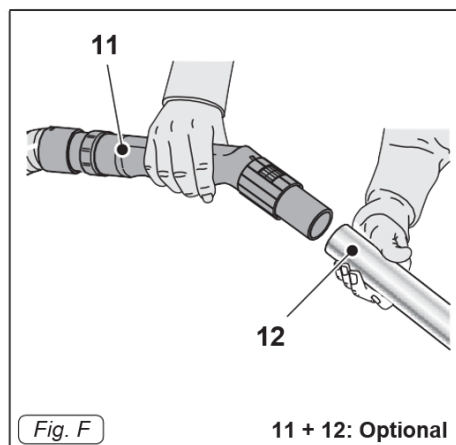
- Helyezze be a szívótömlő hüvelyét (7. ábra D) a hulladéktartályon lévő fúvókába (8. ábra D.).



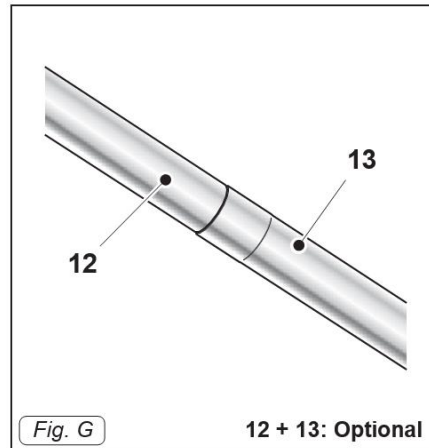
- A karmantyú (7. ábra, D. ábra) kioldásához kissé forgassa el, és húzza kifelé. Ha a fúvókát (D. ábra 8) nem használja, zárja le a mellékelt kupakkal (9. ábra D.).
- Csavarja fel az ergonomikus fogantyút (11. ábra E), hogy csatlakoztassa a rugalmas csőhöz (10. ábra E).



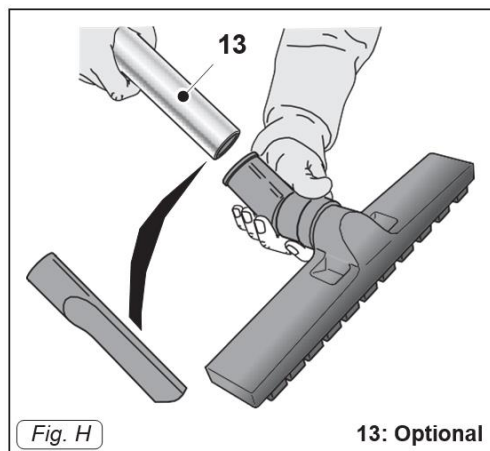
- Csatlakoztassa a hosszabbítót (12. F. ábra) az ergonomikus fogantyúhoz (11. F. ábra).



- Csatlakoztassa a két merev nyúlványt (12-13 G ábra).

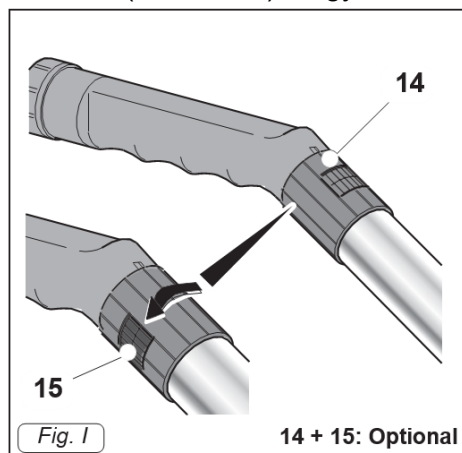


- Rögzítse a választott tartozékot a merev hosszabbítóhoz (13 H ábra) (szívófej, kefe rögzítés, résszerszám stb., H ábra).

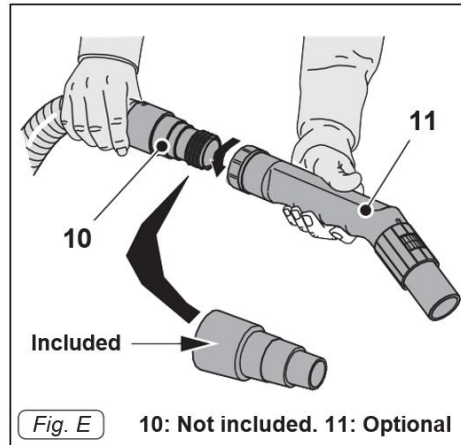


A szívóerő a markolaton a fogantyú elfordításával állítható (14 I. ábra).

Forgassa el a fogantyút a kis ablak fölött (15. I. ábra), hogy csökkentse a szívást.

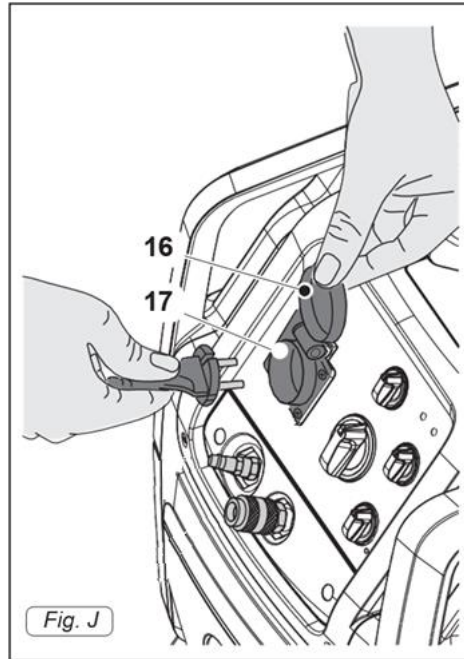


A szűkítő hüvely a hajlékony csőre szerelhető (10. E ábra).



5.2 Eszközök csatlakoztatása

Emelje fel a fedelet (16. ábra J), és csatlakoztassa az elektromos kéziszerszám csatlakozóját a porszívó fején található aljzatba (17. ábra J.) [a megengedett maximális teljesítmény 2400 W – 1700 W (UK)].



5.3 Folyadék szívás

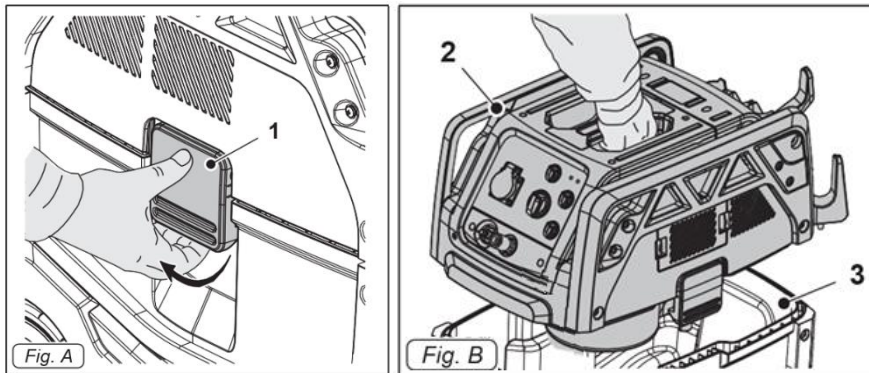
Áramütés veszélye!

Hab vagy folyadék szivárgása esetén, azonnal kapcsolja ki a készüléket. Ürítse ki a gyűjtőtartályt és tisztítsa meg a szűrőket a vonatkozó bekezdésekben leírtak szerint.

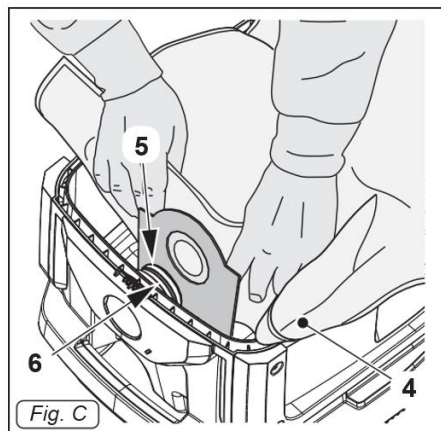
Rendszeresen tisztítsa meg a vízszintérzékelőket, és ellenőrizze a kopás állapotát a vonatkozó bekezdésben leírtak szerint.

Megfelelő tartozékokkal felszerelt készülékeknél:

- Engedje el a karokat (1. ábra A), és távolítsa el a teljes fejegységet (2. B. ábra).

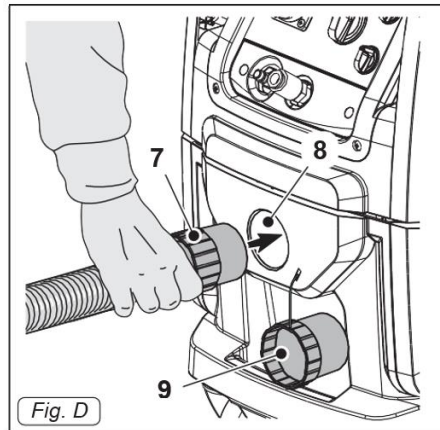


- Távolítsa el a gyapjúzsákot (4. C. ábra), ha van.

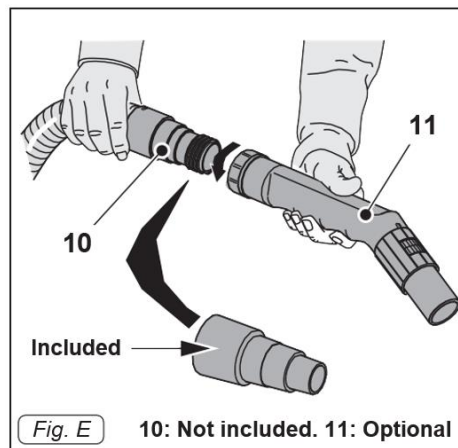


- Szerelje vissza a teljes fejegységet (2 B ábra), és rögzítse a karokkal (1 A ábra).

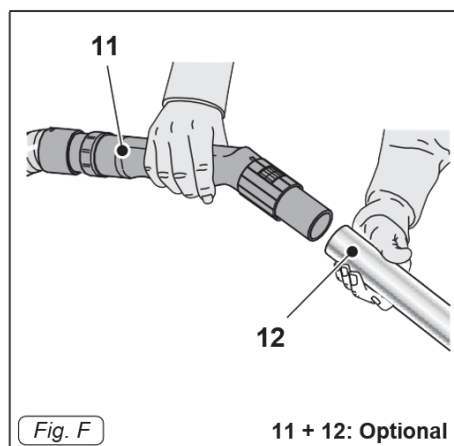
- Helyezze be a szívótömlő hüvelyét (7. ábra D) a hulladéktartályon lévő fúvókába (8. ábra D.). A karmantyú (7. ábra, D. ábra) kioldásához kissé forgassa el, és húzza kifelé.



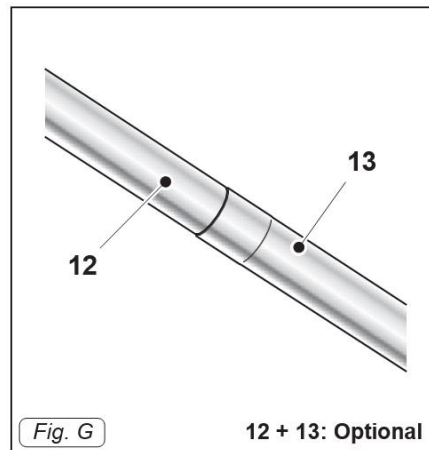
- Csatlakoztassa az ergonomikus fogantyút úgy, hogy felcsavarja (11. ábra E) a hajlékony csőhöz (10. ábra E).



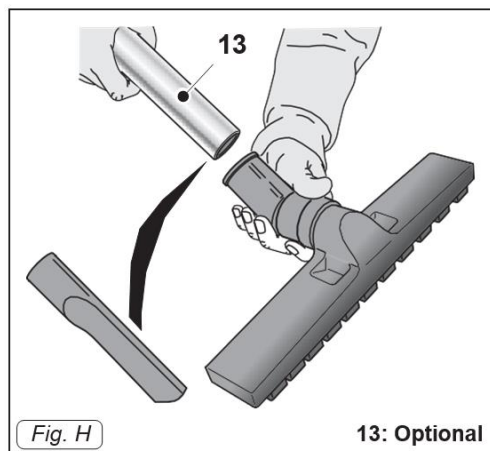
- Csatlakoztassa az ergonomikus fogantyút (11. F. ábra) a hosszabbítóhoz (12. F. ábra).



- Csatlakoztassa a két merev nyúlványt (12-13 G. ábra).

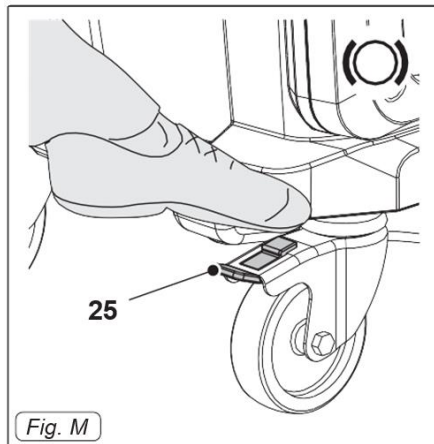


- Rögzítse a választott tartozékot a merev hosszabbítóhoz (13 H ábra) (szívófej, padlószerszám stb. H ábra).



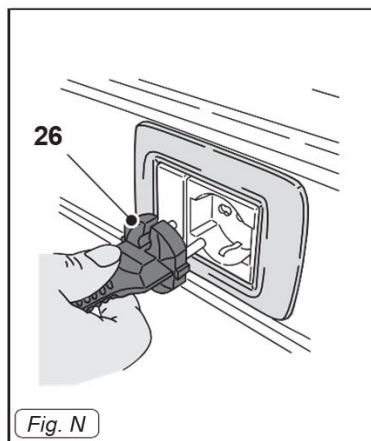
6 A KÉSZÜLÉK HASZNÁLATA

A készülék blokkolásához használja a fékpedált (25 M. ábra) a görgős kerekeken.

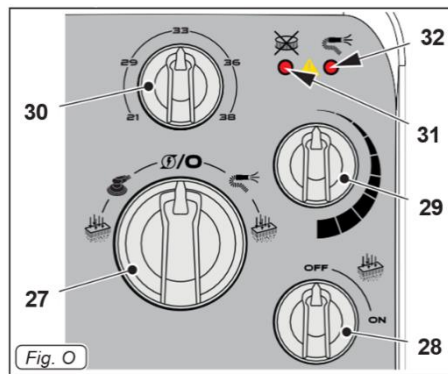


6.1 A készülék indítása porszívóként vagy folyadékszívóként

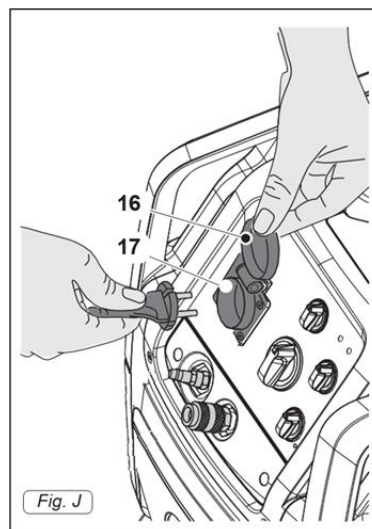
Dugja be a fő csatlakozódugót (26. ábra N) az elektromos aljzatba.



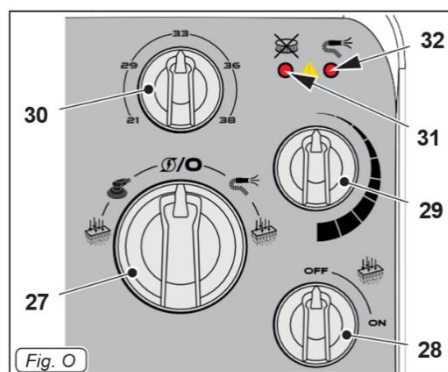
6.1.1 Főkapcsoló (27. ábra, O)



- Fordult "⚡/O": Az elektromos szerszám aljzatában (17. ábra J) túláram van, és a szívógység ki van kapcsolva.





- Fordult "🔌": A szívógység mindig be van kapcsolva.
- Fordult "🌀": A szívógység a csatlakoztatott szerszám indításakor indul el.
- Fordult "🧹": Ha az automatikus szűrőtisztító kapcsolót (28. ábra O) „BE” állásba kapcsolja, akkor elindul az intenzív szűrőtisztítás (3 fújás és maximális szívóerő). Elengedés után a főkapcsoló visszatér a „🔌” vagy „🌀”.



6.1.2 „NONSTOPVAC!” szűrőtisztító kapcsoló (28. O ábra)

A gép egy „NONSTOPVAC!” nevű szűrőtisztító rendszerrel rendelkezik. Indításkor egy automatizált tisztítási ciklus fut le, hogy biztosítsa a legjobb szívó- és szűrési teljesítményt.

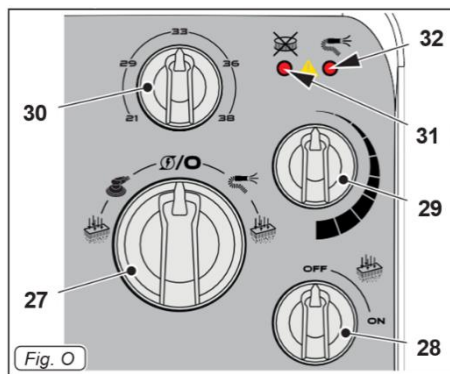
- Ha „BE” állásba kapcsolja, és a főkapcsolóval (27. ábra O) kapcsolja a „” vagy „”, elindul az automata szűrőtisztító rendszer (3 fújás az elején, majd 1 fújás 12 másodpercenként).
- Az „OFF” állapotba kapcsolva a funkció le van tiltva.

Ha a készüléket nedves porszívóként használja, tartsa a szűrőtisztító kapcsolót (28. ábra O) „OFF” állásban.

6.1.3 Szívóteljesítmény-beállító kapcsoló (29. O ábra)

Forgassa el a kapcsolót a szívóteljesítmény növeléséhez vagy csökkentéséhez.

6.1.4 A szívócső átmérőjének kapcsolója (30. O ábra)




A megfelelő légszívási sebesség biztosításához fordítsa a kapcsolót a használt hajlékony cső átmérőjével megegyező értékre.

21	ø21	
29	ø29	
33	ø33	
36	ø36	
38	ø38	

Amikor a zsák vagy a hulladéktartály megtelik, megnő a zaj, és a készülék már nem szív. Nedves porszívóként történő használat esetén, amikor a tartály megtelik, a porszívó motorja leáll. Ezután kapcsolja ki a készüléket és ürítse ki a tartályt a vonatkozó bekezdésben leírtak szerint.

6.1.5 A szívóegység LED-es figyelmeztető lámpája (32. O ábra)

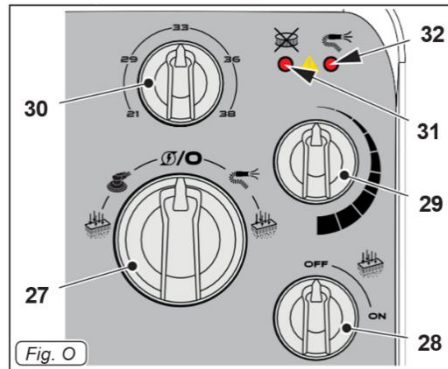
- Ha a LED „ villog, ez azt jelenti, hogy a levegő sebessége a csőben ≤ 20 m/s.
- Biztonsági okokból hangjelzés hallható, ha a levegő sebessége a szívótömlőben 20 m/s alá csökken.
- A mobil porelszívó táblázata ismerteti ezt a csatlakozást az adott tömlőátmérőhöz tartozó minimális elszívási térfogathoz. Ha ezt az elszívási mennyiséget nem éri el, figyelmeztető hangjelzés hallható.

Max ø (mm)	Flow min (m ³ /h)
21	25
29	48
33	62
36	73
38	100

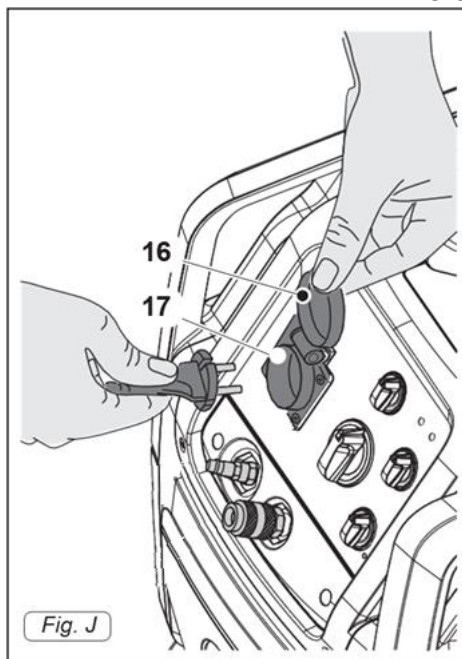
- A problémák azonosításához és megoldásához olvassa el a „Hibaelhárítás” fejezetet is.

6.2 A készülék kikapcsolása

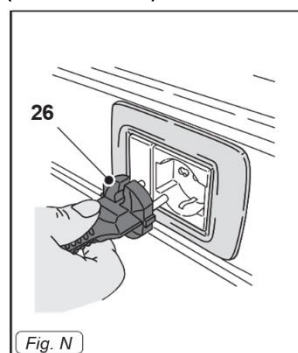
- Fordítsa a főkapcsolót (27. ábra O) állásba **I/O** a készülék kikapcsolásához.



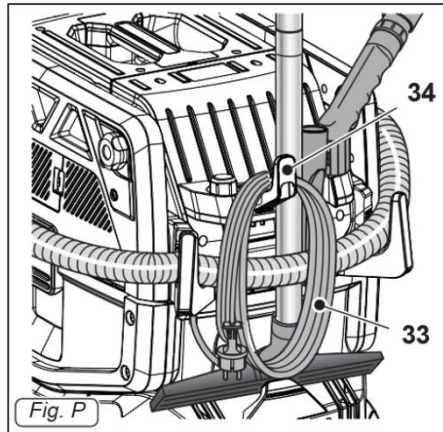
- (Ha van) húzza ki az elektromos szerszám csatlakozó dugóját (17. ábra J).



- Húzza ki a fő csatlakozódugót (26. ábra N) a konnektorból.



- Tekerje fel a kábelt (33. ábra P), és tárolja a kampón (34. P. ábra).



- Szerelje szét a tartozékokat (hosszabbítók, kefék stb.), és tárolja azokat a hátsó oldalon található speciális nyílásokban, a P. ábra szerint.

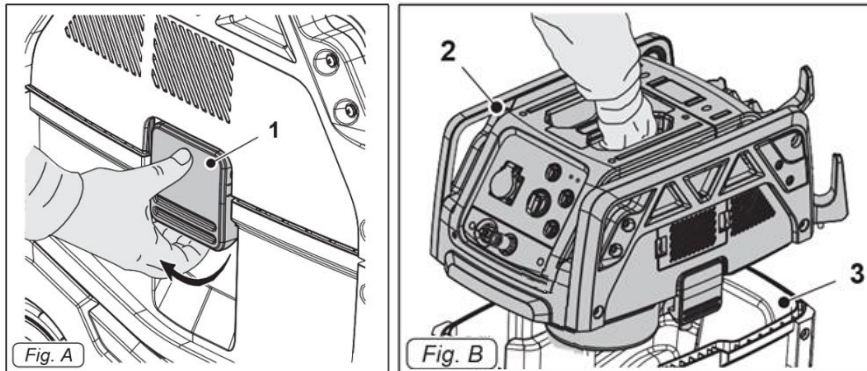
7 TISZTÍTÁS ÉS KARBANTARTÁS

Bármilyen karbantartási művelet elvégzése előtt húzza ki a készüléket az elektromos aljzatból.

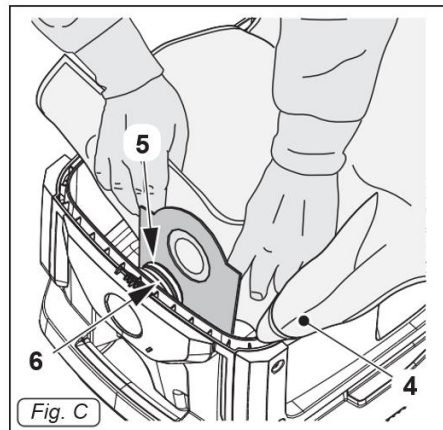
Ezeket a műveleteket a hatályos jogszabályoknak megfelelően csak szakképzett és képzett személyzet végezheti, a szükséges védőruházat viselése mellett. Mindenesetre mindig hivatkozzon az aktuális nemzeti szabványokra és törvényekre.

7.1 Polár szűrőzsák eltávolítása és cseréje (ha van)

- Engedje el a karokat (1. ábra A), és távolítsa el a teljes fejegységet (2. B. ábra).



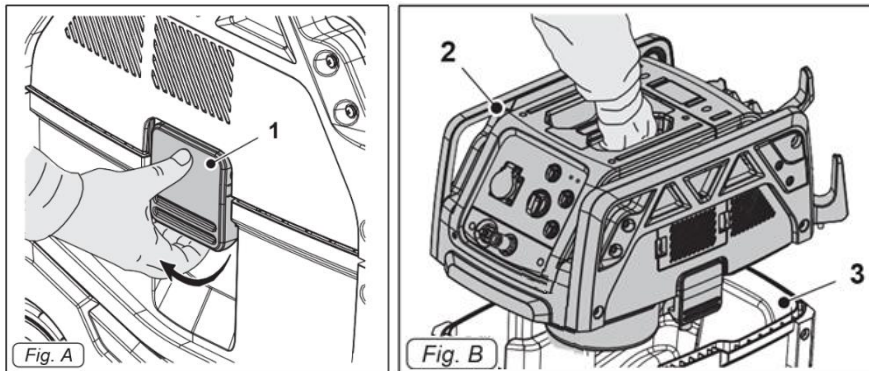
- Távolítsa el a gyapjú szűrőzsákot (4. C. ábra), és ártalmatlanítsa a törvényi előírásoknak megfelelően.



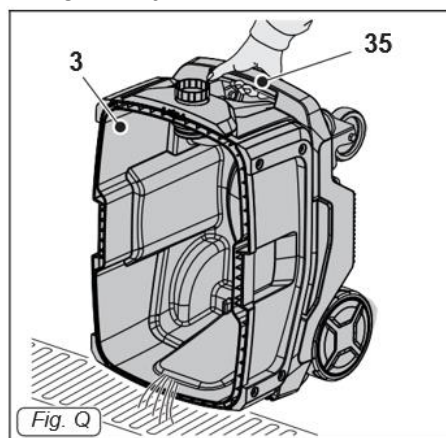
- Cserélje ki a gyapjú szűrőzsákot a fent jelzett módon.
- Szerelje össze az összes alkatrészt a szétszerelés fordított sorrendjében.

7.2 Hulladéktartály ürítése

- Engedje el a karokat (1. ábra A), és távolítsa el a teljes fejegységet (2. B. ábra).



- Helyezze a porszívót egy lefolyó fölé, majd emelje fel a hulladéktartályt (3. ábra Q) a mellékelt fogantyúval (35. ábra Q), amíg az teljesen ki nem ürül.

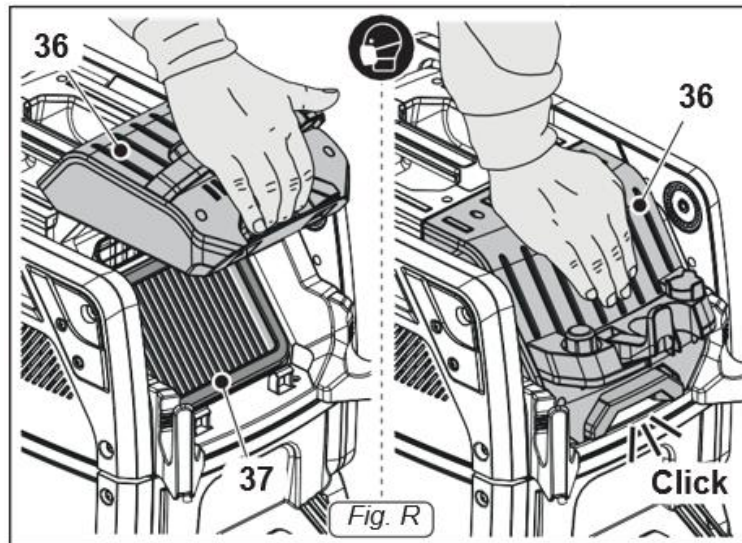


- Tisztítsa meg a belsejében lévő hulladéktartályt (3. ábra Q) tiszta vízzel, és törölje szárazra egy tiszta ruhával.
- Szerelje össze az összes alkatrészt a szétszerelés fordított sorrendjében.

7.3 Napi takarítás

7.3.1 Főszűrő ellenőrzése és tisztítása

- Emelje fel a hátsó ajtót (36. R ábra) a kar segítségével.
- Távolítsa el a főszűrőt (37. R ábra).
- Tisztítsa meg a szűrőt (37. R. ábra) belülről kifelé irányuló levegősugárral; a szűrő meleg vízzel mosható és csak teljesen megszáradva szerelhető vissza. Cserélje ki, ha nagyon piszkos és kopott.
- Helyezze vissza a szűrőt (37. ábra, R) a nyílásába.
- Csukja be a hátsó ajtót (36. R ábra).



7.3.2 Készülékek tisztítása

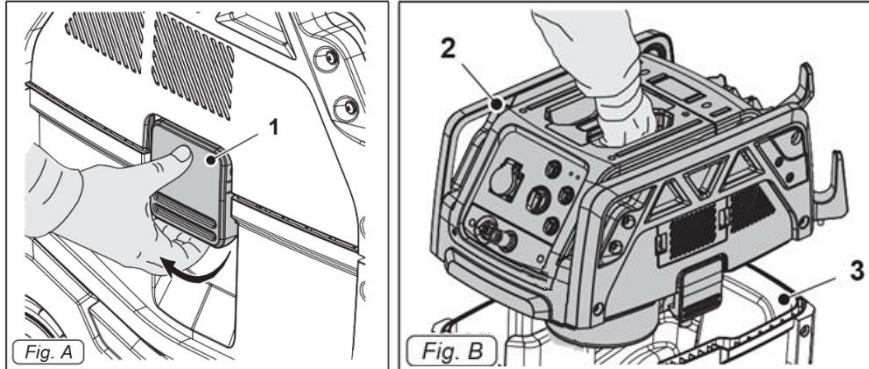
- Tisztítsa meg az egység testét vízzel vagy enyhe tisztítószerrel megnedvesített ruhával.
- Távolítsa el a teljes fejegységet, és folyó vízzel tisztítsa ki a hulladéktartályt, majd ürítse ki a fentiek szerint.
- Szereljen össze mindent a szétszerelés fordított sorrendjében.

Ne mossa a készüléket vízszugárral.

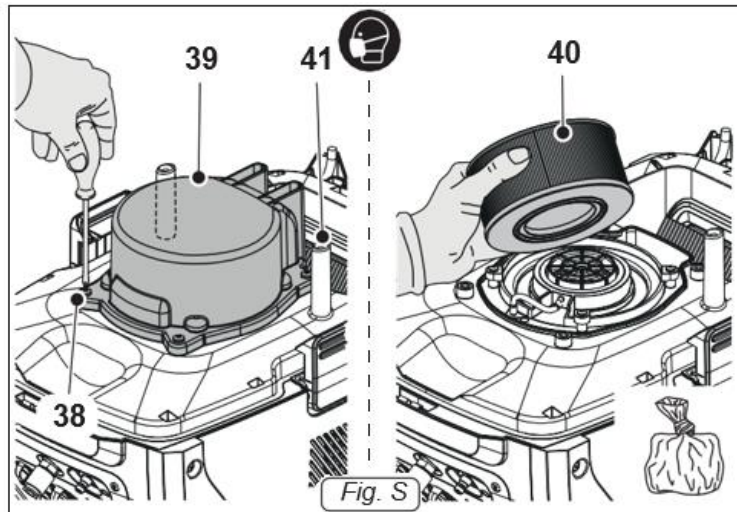
7.4 Időszakos ellenőrzések

7.4.1 Vízsint érzékelők tisztítása

- Engedje el a karokat (1. ábra A), és távolítsa el a teljes fejegységet (2. B. ábra).



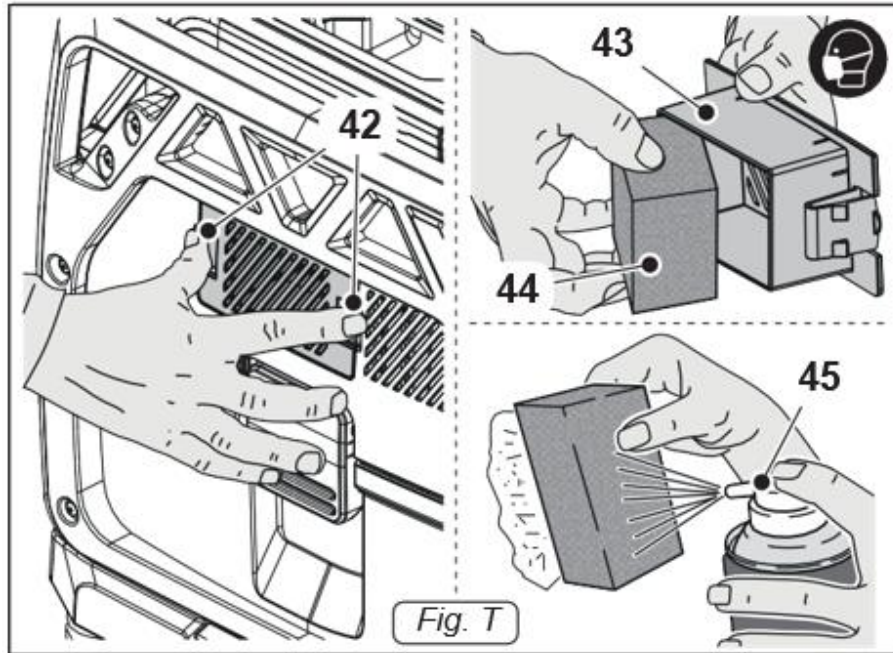
- Fordítsa fejjel lefelé az egész fejegységet.
- Tisztítsa meg a vízsint-érzékelőket (41. ábra S), és ellenőrizze a kopás állapotát.



- Szerelje össze az összes alkatrészt a szétszerelés fordított sorrendjében.


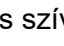
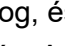
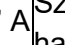
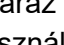


7.4.2 Vákuumos motorszűrő ellenőrzése és tisztítása

- Oldja ki a két reteszt (42. ábra T), és távolítsa el a fedelet (43. ábra T).
- Távolítsa el a szivacsszűrőt (44. T ábra)
- Tisztítsa meg a szivacst levegősugárral (45. T ábra).
- A szivacsszűrő meleg vízben mosható, és csak akkor szabad kicserélni, ha teljesen megszáradt; ha túl piszkos, cserélje ki újra.
- Szereljen össze mindent a szétszerelés fordított sorrendjében.



8 HIBÁK: OKOK ÉS GYÓGYÍTÁSOK

8.1 Hibaelhárítás

PROBLÉMA	OK	MEGOLDÁS
A szívómotor nem elindul és nem működik. A szűrő  és szívás  A LED-ek nem világítanak.	Dugó nincs bedugva.	Dugja be a dugót az elektromos aljzatba.
	Nincs áram.	Ellenőrizze a tápvezetékét.
	A szívómotor túlmelegedett.	Ellenőrizze, hogy a motor megfelelően működik-e.
	A szívómotor sérült.	Cserélje ki a motort. (*)
A szívás gyenge. A szívó LED  villog, és megszólal a hangjelzés; A levegő sebessége a csőben ≤ 20 m/s.	A szívócső átmérőjének kapcsolója nincs kombinálva a használt hajlékony csővel.	Fordítsa a kapcsolót a használt hajlékony cső megfelelő átmérőjére.
	Hulladéktartály tele.	Üres konténer.
	Polár táska tele.	Cserélje ki a porzsákot.
	A szűrőelemek eltömődtek.	Tisztítsa meg a szűrő alkatrészeit.
		Tisztítsa meg vagy cserélje ki a patronszűrőt.
	A tartozékok vagy a csövek eltömődtek.	Ellenőrizze és tisztítsa meg a rugalmast
Sérült vákuummotor.	Cserélje ki a motort. (*)	
A szívófűvőka gumibetéte elhasználódott vagy sérült.	Jelölje be és cserélje ki a gumibetét.	
A szívómotor leáll. A szűrő  és szívás  A LED-ek világítanak, és megszólal a hangjelzés.	Száras porszívóként való használat: A szívómotor túlmelegedett.	Várjon néhány percet, amíg a szívómotor lehűl.
		Ellenőrizze és tisztítsa meg az összes alkatrészt, amely veszélyeztetheti a megfelelő szívást.
		Ellenőrzi a szellőzőrácsok szívómotor hűtését.
A szívómotor leáll. A szűrő  és szívás  A LED-ek egyidejűleg villognak, és hangjelzés hallható.	Nedves porszívóként való felhasználás: A hulladéktartály tele.	Üres konténer.

(*) Karbantartást hivatalos szervizközpont végez.

8.2 Vevőszolgálat

Pótalkatrészek rendelésekor kérjük, tüntesse fel:

- A sorozatszám (7 számjegy).
- Az alkatrész kódja.
- A pontos megnevezés.
- A szükséges alkatrészek száma.
- A szállítási cím.
- Kérjük, egyértelműen tüntesse fel a szükséges szállítóeszközt, például „expressz” vagy „légi”. Konkrét utasítások nélkül az alkatrészeket a számunkra megfelelő módon továbbítjuk --- de nem mindig a leggyorsabb.

Az egyértelmű utasítások elkerülik a problémákat és a hibás szállítást.

Ha nem biztos benne, kérjük, küldje el nekünk a hibás alkatrészt.

Garanciális igény esetén az alkatrészt mindig vissza kell küldeni értékelésre.

A motor alkatrészeit a motor gyártójától vagy a kereskedőjétől lehet megrendelni, ami gyakran gyorsabb és olcsóbb.

Ezt a gépet a Saint-Gobain Abrasives SA gyártotta

190, Bd. JF Kennedy

L- 4930 BASCHARAGE

Luxemburgi nagyherceg.

Tel.: 00352-50 401-1

Fax: 00352-50 16 33

<http://www.construction.norton.eu>

email:sales.nlx@saint-gobain.com

8.3 Alkatrészek

Az alkatrészlisták megtekintéséhez kérjük, látogassa meg a Norton Clipper értékesítés utáni webhelyét a következő címen:

<https://spareparts.nortonabrasives.com>

A gyors eléréshez használhatja az alábbi QR-kódot mobiltelefonján is:



Ez az elektronikus katalógus robbantott nézeteket és alkatrészlistákat kínál a Norton Clipper által tervezett különböző gépekhez, így megtalálhatja a szükséges referenciákat.

Garanciát igényelhet, és műszaki támogatást kérhet a helyi forgalmazótól, ahol gépek, pótalkatrészek és fogyóeszközök is rendelhetők:

Az Ön márkakereskedője:

Corvinus Tools Kft.

2086 Tinnye, Bajcsy-Zsilinszkyu.1.

Tel: +36 26 335 184

Mobil: +36 70 945 7806

+36 70 601 2418

+36 70 601 2142

E-mail: corvinustools@gmail.com

Web : <https://corvinustoolskft.hu/>